

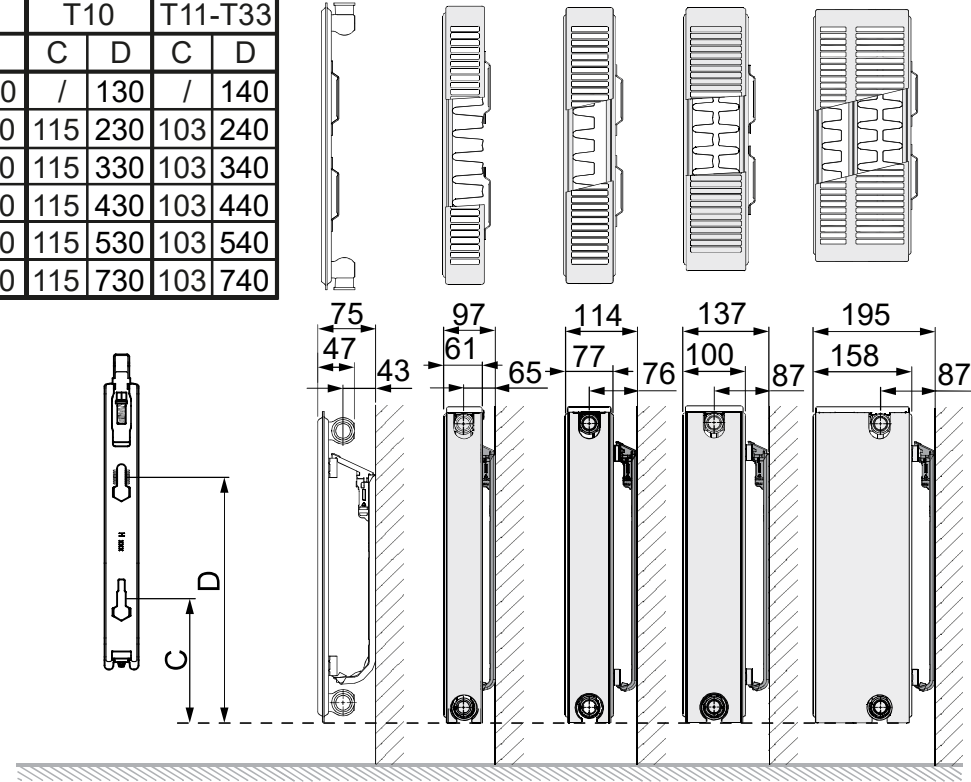
Aantal Consoles volgens VDI 6036 - Nombre de Consoles selon VDI 6036
 Number of Brackets according to VDI 6036 - Anzahl der Konsolen nach VDI 6036

Betonnen Muur* - Paroi en Béton* - Concrete Wall* - Betonwand*			
H	300-400		500-950
VDI6036	class 1-2 ***	class 3 ***	class 1-2-3 ***
L 400	2	2	2
500	2	2	2
600	2	2	2
700	2	2	2
800	2	2	2
900	2	2	2
1000	2	2	2
1200	2	2	2
1400	2	3**	2
1600	2	3**	2
1800	3	3	3
2000	3	3	3
2200	3	4**	3
2400	3	4**	3
2600	3	4**	3
2800	3	4**	3
3000	3	4**	3

- (*) : Voor montage in andere wanden:
 - Mogelijk dienen andere bouten en pluggen gebruikt te worden.
 - Het aantal consoles om aan de benodigde klasse te voldoen kan veranderen.
- (**) : Bijkomende console(s) vereist om aan klasse 3 te voldoen. Contacteer ons voor meer informatie.
- (***) : T10 enkel klasse 1-2
- (*) : Pour montage dans d'autres parois:
 - Il peut être nécessaire d'utiliser d'autres vis et chevilles.
 - Le nombre de consoles pour être conforme à la classe requise peut varier.
- (**) : Console(s) supplémentaire(s) nécessaire(s) pour être conforme à la classe 3. Veuillez nous contacter pour plus d'informations.
- (***) : T10 uniquement classe 1-2
- (*) : For mounting in other types of walls:
 - It may be necessary to use other screws and plugs.
 - The number of brackets may vary in order to fulfill the required class.
- (**) : Additional bracket(s) required to fulfill class 3. Contact us for more information.
- (***) : T10 class 1-2 only
- (*) : andere Wandmateriale:
 - andere Schrauben und Dübel sind möglicherweise erforderlich.
 - die Anzahl der notwendigen Konsolen zur Erfüllung der Anforderungen der Klasse kann sich ändern.
- (**) : zusätzliche Console(n) sich erforderlich zur Erfüllung der Anforderungen von Klasse 3. Wir stehen zur Verfügung für weitere Informationen.
- (***) : T10 nur Klasse 1-2

T10 T11 T20/T21 T22 T30/T33

H	T10		T11-T33	
	C	D	C	D
300	/	130	/	140
400	115	230	103	240
500	115	330	103	340
600	115	430	103	440
700	115	530	103	540
900	115	730	103	740



L	T11		T10 T20-T33	
	A	B	A	B
400	117	/	133	/
500 - 1600	150	/	133	/
1800 - 3000	150	17	133	0

